

Mauwerka

Vodilica sa kukama za siguran spoj između betonskog zida i zida od cigle (opeke)

Opis	Kat. br.	Težina kg/kom	Pakiranje komada	Težina kg/pakiranje	Paleta	Težina kg/paleta
Pocinčana vodilica 80 cm sa ispunom od stiropora	MAU080I	0.30	150	45	600 m	245
Pocinčana vodilica 120 cm sa ispunom od stiropora	MAU120I	0.52	–	–	600 m	280
Pocinčana vodilica 240 cm sa ispunom od stiropora	MAU240I	1.00	–	–	600 m	270
Pocinčana kuka za sidrenje	MAUWAHA	0.03	500	15	–	–

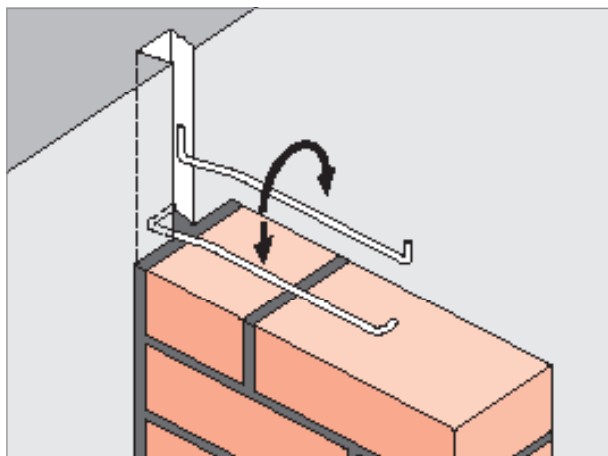
Potrebna broj kuka je od 4 do 6 po m' vodilice, ovisno o visini opeke koja se koristi

Spoj između betonskog zida i zida od cigle

Usporedba sa drugim zidarskim spojevima

Mauwerka ima slijedeće prednosti:

- Bolje sidrenje zbog posebno oblikovanog profila vodilice (lastin rep)
- Nema potrebe za precizno mjerenje debljine sloja morta koji se nanosi
- Jednostavno određivanje potrebnog broja kuka za sidrenje/ovisno o visini opeke koja se koristi
- Brzo i jednostavno postavljanje kuka za sidrenje



- 1 galvanised anchor channel
- 2 polystyrene inlay
- 3 galvanised anchor hook

